

Filtro Laboratorial - Médio

Equipamento destinado a uso laboratoriais e/ou hospitalares. Conta com um regulador de pressão e 3 filtros. O primeiro filtro separa partículas maiores até 20µm, o segundo é um coalescente para partículas até 0,01ppm e o último é um carvão ativado para partículas de 0,003ppm. É fornecido na versão somente filtros. Todos os copos contam com drenos semi-automáticos.

PRESSÃO MÁXIMA: 12,0 bar

TEMPERATURA: -10°C a +50°C.

FLUÍDO: Ar comprimido (rede)

MATERIAL: Alumínio, Polímeros, Inox e Buna-N

COPOS: Policarbonato estabilizado ou Alumínio c/ opção de drenos.

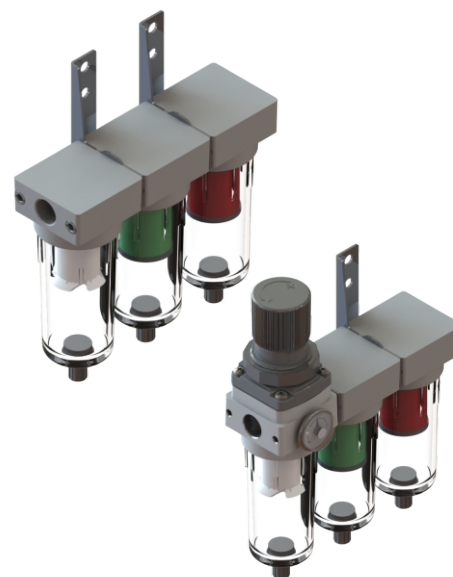
VAZÃO: 3000 l/min

MONTAGEM: Vertical com os copos para baixo. Em linha ou suporte.

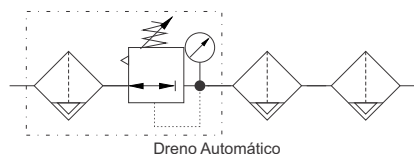
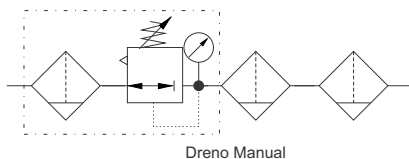
ELEM. FILTRANTE: Polietileno UAPM 20µm | Coalescente Grau 1 (0,01µm) | Carvão Ativado (0,003ppm)

CUIDADOS: Ver ADVERTÊNCIAS pg. 13.42

Trocar elemento a cada 1000h de uso (com vazão) ou a cada 12 meses. Trocar elemento de polietileno quando trocar de cor (original branco). Os elementos coalescentes a cada 1000h (com vazão) ou a cada 12 meses.



SIMBOLOGIA:



CODIFICAÇÃO

BITOLA	MODELO	DRENO	COPO	SUFIXOS
2 G 1/4"	F Sem Regulador de Pressão	1 Semi-automático	A Alumínio	□ Básico
3 G 3/8"	L Com Regulador de Pressão	* 2 Automático	P Policarbonato	a S Sem Sangria
4 G 1/2"		** 4 Manual roscado (todos os copos)	V Alumínio com Visor	b 5 Com Elemento 5µm
		5 Total automático (todos copos)	B Policarbonato com Protetor	c Q Montagem Esquerda
				d K Regulador c/ Cadeado

KIT REPARO

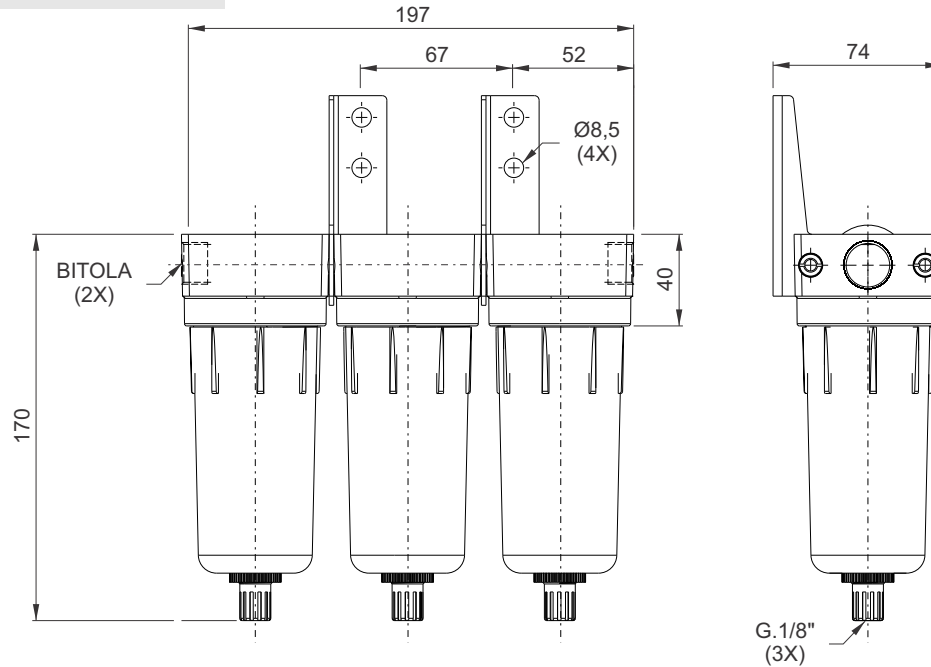
C T 2KRFL

NOTAS: * Dreno automático somente no FR.
** Somente quando pressão de trabalho menor ou igual 1bar.

Nota: SUFIXOS, adicionar respeitando a sequência "abcd". Para preencher o quadro de sufixos, proceda com a combinação de um ou mais itens de forma sequencial. Exemplo: 5QK, conjunto preparação de ar com elemento de 5µm, montagem esquerda e regulador com cadeado.

DIMENSIONAL

C□2□FF



C□2□FL

